

# Single jet water meter



**Application :** Measures the total volume of cold water passing through the meter. It is suitable for domestic use.

**การใช้งาน :** ใช้วัดปริมาณน้ำที่ไหลผ่านตัวมาตรวัดน้ำ เหมาะสำหรับทุกพื้นที่ที่ต้องการจดบันทึกวัดค่าน้ำที่ใช้ไปในแต่ละงวด

## Operating Condition :

Maximum water temperature at 50° C

Maximum water pressure at 1.6 MPa

## สภาวะการใช้งาน :

อุณหภูมิของน้ำได้สูงสุดที่ 50° C

กนแรงดันของน้ำได้สูงสุดที่ 1.6 MPa

## Special Features

Designed and manufactured with Italian technology

Hermetically sealed register with 360° rotation

Magnet drive with anti-magnetic protection

Brass body with epoxy coating

Highly accurate

Low pressure loss

Horizontal and vertical installation

Certified by the CBWM, Ministry of Commerce

All specification conforms to

ISO4064 & EEC 75/33 Class B Standard

## คุณลักษณะพิเศษ :

ออกแบบและผลิตภายใต้เทคโนโลยีของอิตาลี

หน้าปัดบันทึกด้วยสัญญาณภาค หมุนได้ 360° แห่งสนิทตลอดอายุการใช้งาน

ขับเคลื่อนด้วยแม่เหล็กประสิทธิภาพสูง โดยไม่มีวงแหวนป้องกันสนามแม่เหล็กรบกวน

ตัวเรือนทำจากทองเหลือง เคลือบผิวด้วย Epoxy เกรดสำหรับน้ำดื่ม

ได้ความเที่ยงตรงสูง

อัตราการสูญเสียความดันต่ำ

ติดตั้งได้ไม่ว่าแนวอนและแนวตั้ง

มีใบรับรองจากสำนักงานกลางชั่งตวงวัด กระทรวงพาณิชย์

ข้อมูลจำเพาะทางเทคนิคตรงตามมาตรฐาน

ISO 4064 & EEC 75/33 Class B



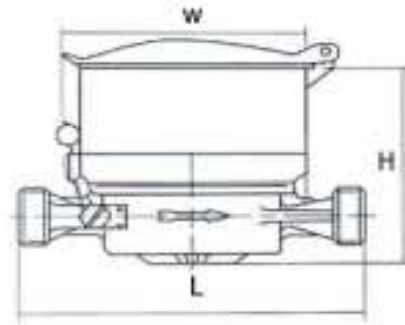
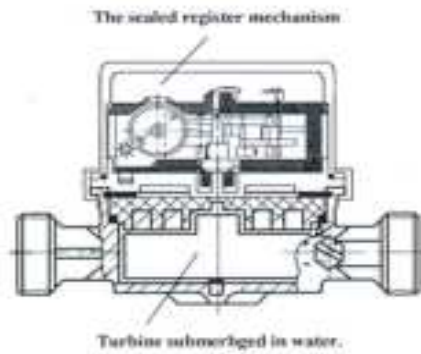
## ERWAN VALVES CO.,LTD.

43/9 Soi Sukhumvit 103, Sukhumvit Rd., Bangna, Bangkok 10260 Thailand

Tel: 02-747-5517 [AUTO], Fax: 02-747-5514, 02-399-4427

Website: [www.erwantech.co.th](http://www.erwantech.co.th) E-mail: [erwantech1@yahoo.com](mailto:erwantech1@yahoo.com)

# Specification and Dimension : ข้อมูลจำเพาะทางเทคนิคและมิติ



Description : คุณลักษณะ	หน่วยวัด	Unit	Dimension : มิติ
Size : ขนาด	มิลลิเมตร	mm.	15
	นิ้ว	inch	1/2
Q <sub>max</sub> : อัตราการไหลสูงสุด	ม <sup>3</sup> / ชม.	m <sup>3</sup> / h	3
Q <sub>n</sub> : อัตราการไหลปกติ	ม <sup>3</sup> / ชม.	m <sup>3</sup> / h	1.5
Q <sub>t</sub> : อัตราการไหลเปลี่ยนแปลง	ม <sup>3</sup> / ชม.	m <sup>3</sup> / h	0.12
Q <sub>min</sub> : อัตราการไหลต่ำสุด	ม <sup>3</sup> / ชม.	m <sup>3</sup> / h	0.03
Maximum Reading : อ่านได้สูงสุด	ม <sup>3</sup>	m <sup>3</sup>	99999
Minimum Reading : อ่านได้ต่ำสุด	ลิตร	l	0.05
Maximum Pressure : กนแรงดันสูงสุด ▲ P	เมกะพาสคัล	Mpa	1.6
Pressure Loss at Q <sub>max</sub> : อัตราการสูญเสียแรงดันที่ Q <sub>max</sub>	เมกะพาสคัล	Mpa	< 0.1
L : ความยาว	มิลลิเมตร	mm.	110
W : ความกว้าง	มิลลิเมตร	mm.	70
H : ความสูง	มิลลิเมตร	mm.	76
Total length with connections : ความยาวรวมข้อต่อเกลียว	มิลลิเมตร	mm.	190
G - Connection Thread : ข้อต่อเกลียว	นิ้ว	inch	R3/4
Weight of Meter : น้ำหนักมาตรวัดน้ำ	กิโลกรัม	Kg.	0.42
Weight of Meter and Connections : น้ำหนักมาตรวัดน้ำและข้อต่อเกลียว	กิโลกรัม	Kg.	0.59



**ERWAN VALVES CO.,LTD.**

43/9 Soi Sukhumvit 103, Sukhumvit Rd., Bangna, Bangkok 10260 Thailand

Tel: 02-747-5517 [AUTO], Fax: 02-747-5514, 02-399-4427

Website: [www.erwantech.co.th](http://www.erwantech.co.th) E-mail: [erwantech1@yahoo.com](mailto:erwantech1@yahoo.com)